

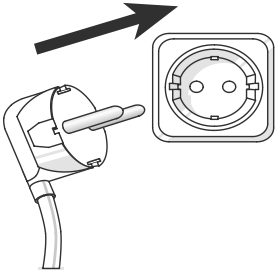
# VV9

**Bruksanvisning**  
**Brugsanvisning**  
**Bruksanvisning**  
**Käyttöohjeet**

**Bedienungsanleitung**  
**Instruction for use**  
**Naudojimosi instrukcija**

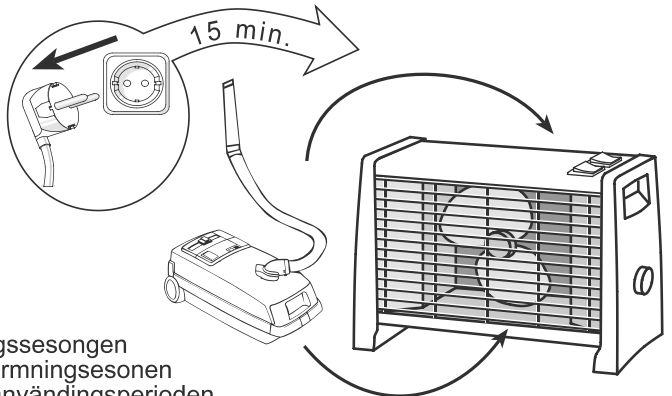


3.



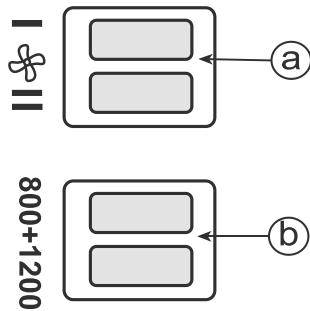
230V, 50 Hz, IP20

5.



Rengjøres hver måned i fyringssesongen  
Rengøring hver måned i opvarmingsesonen  
Rengörs varje månad under användningsperioden  
Puhdistetaan kuukausittain käyttöaikana  
Reinigung, 1x im Monat während der Heizperiode  
Clean each month during period of use  
Valyti kas mėnesį naudojimo laikotarpiu

4.

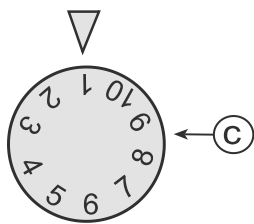


1 = 3- 7°C

4 = 13-17°C

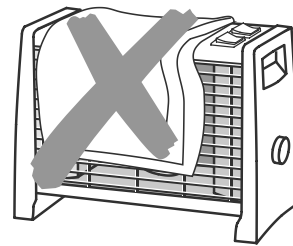
7 = 22-27°C

10 = 32-37°C

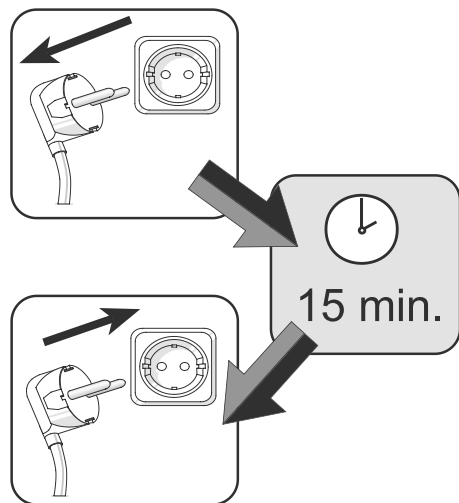


- a. Vifte, Ventilator, Fläkt, Puhallin, Lüfter, Fan, Ventilatorius  
b. Varme, Varme, Värme, Lämmin, Heize, Heat, Šiluma  
c. Termostat, Termostat, Termostat, Termostaatin, Thermostat, Thermostate, Termostatas

6.



Råset av overtemperatursikring  
Råset, overtemperatursikring  
Återställning av överhettningsskydd  
Ylikuumentemissuojan palautuspainike  
Reset, Übertemperatursicherung  
Resetting the overheating cut-out  
Po perkaitimo išjungti-ijungti



#### Atitikties deklaracija

Mes patvirtiname, kad mūsų gaminama produkcija atitinka sekančius standartus:  
EN 60 335-1 (1988)+A2+A5+A6+A51+A52+A53+A54, EN 60 335-2-30 (1992), EN 55014 (1993), EN 60555-2/-3 (1991),  
EN 50082-1 (1992) pagal Direktyvas 73/23/EEC, 93/68/EEC, 89/336/EEC.

Adax-Fabrikker A/S, SVELVIK, NORWAY Liepa 1997.

Tor Åge Kverne

[www.adax.no](http://www.adax.no)

# VV9

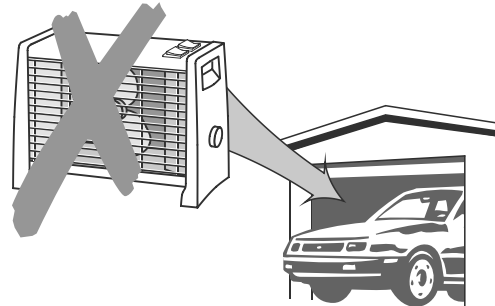
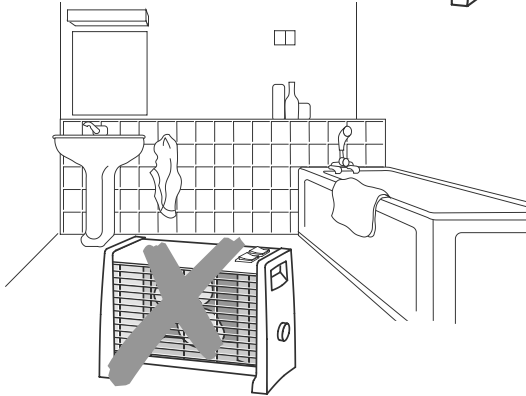
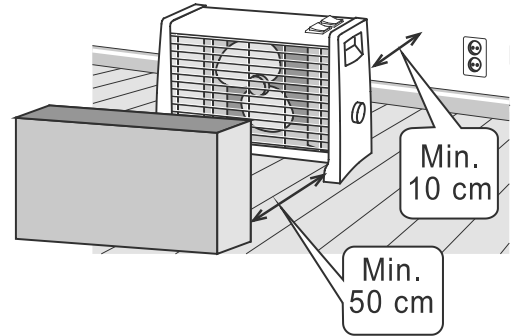
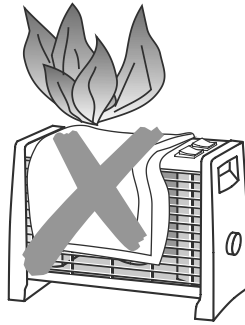
**Bruksanvisning  
Brugsanvisning  
Bruksanvisning  
Käyttöohjeet**

**Bedienungsanleitung  
Instruction for use  
Naudojimosi instrukcija**

**N** **DK** **S**  
**FIN** **D** **GB**  
**LT**

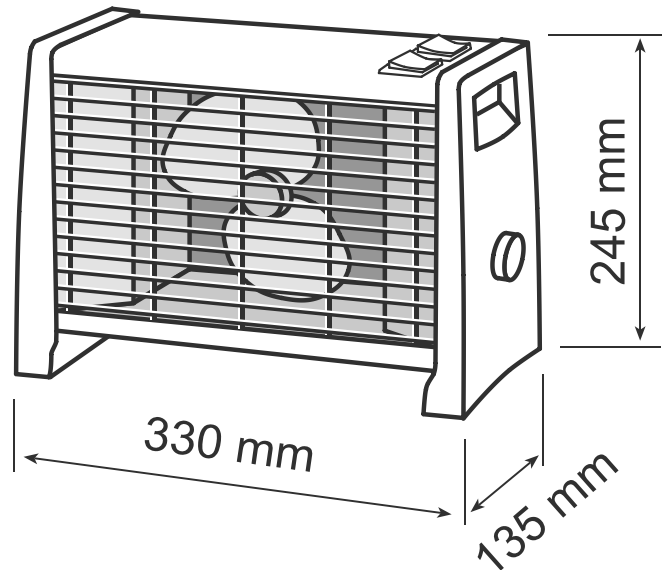
1.

**NB! OBS!  
HUOM!  
DĒMESIO!**



2.

	P (Watt)		
	I	II	I+II
VV9/ VV9T	800	1200	2000 (800+1200)



**N**

Service: Adax AS 3060 SVELVIK, tlf. 33 771792.  
NB! Ta vare på kvitteringen for dokumentasjon av kjøpsdato.

**DK**

Service: ARA-EI A/S Håndværkervej 4, DK-4652 HAARLEV, tel. +45 56286550.  
NB! Husk kvittering for købsdato.

**S**

Service: El & Digital service AB, Ringvägen 17 S-10273 STOCKHOLM, tel. 08 845180.  
OBS! Faktura/kvitto gäller som garantibevis.

**FIN**

Huolto: Elektroskandia Oy, Varastokatu 9, 05800 HYVINKÄÄ, puh. 010 509311.  
Huom! Säilytä kuitti todistuksena ostopäivästä.

**D**

Service: Adax AS N-3080 SVELVIK, Tlf. +47 33 771792.  
NB! Quittung zum Nachweis des Kaufdatums aufheben.

**GB**

Service: Adax AS N-3060 SVELVIK, NORWAY, phone +47 33 771792.  
NB! Retain the receipt as proof of date of purchase.

**LT**

Aptarnavimas: UAB Adax, Paliūniškio g. 7a, LT-35113 Panevėžys, Lietuva, tel.: +370 45 578311  
DĒMESIO! - Saugokite kasos kvitą, kaip pirkimo datos įrodymą.

**ADAX**

Art. nr. 62455 45/02